



## Alu Easy

Reviziniai sienų ir lubų liukai su „Mini Latch“ atidarymo mechanizmu

### Produkto aprašymas

ALU EASY – reviziniai liukai, montuojami į gipso kartono plokščių konstrukcijas, kurioms nekeliami garso izoliacijos, atsparumo ugniai, sandarumo ar kiti papildomi reikalavimai. Naudojami *Knauf* gipskartonio plokščių konstrukcijose: pertvaroms, sienų aptaisymams, šachtinėms sienoms, luboms. Tinka, kai vieno sluoksnio apkalai naudojamos standartinės (12,5 mm) *White / Green* plokštės.

### Savybės

- Universalus revizinis liukas, tinkantis luboms ir sienoms.
- Montuojamas ir į esamas konstrukcijas.
- Nedidelė liuko atidarymo mechanizmo eiga – pakanka nedidelės erlmės.
- Paprastas ir patogus liuko uždarymo mechanizmas.
- Liuko dangtis fiksuojamas apsauginėmis spyruoklėmis.

## Naudojimas

Reviziniai liukai skirti inžinerinių tinklų (elektros, santehnikos, ventiliacijos ir kt.), įrengtų gipskartonio konstrukcijose (be garso izoliacijos, atsparumo ugniai, sandarumo ar kitų papildomų reikalavimų), profilaktinei revizijai atlikti.

## Liuko konstrukcija

ALU EASY yra standartinis revizinis liukas, montuojamas į gipso kartono plokščių konstrukcijas. Naudojamas *Knauf* gipskartonio plokščių konstrukcijose: pertvaroms, sienų aptaisymams, šachtinėms sienoms, luboms. Tinka, kai vieno sluoksnio apkalai naudojamos standartinės (12,5 mm) *White / Green* plokštės. Revizinis liukas skirtas inžinerinių tinklų (elektros, santehnikos, ventiliacijos ir kt.), įrengtų gipskartonio konstrukcijose, profilaktinei revizijai atlikti. Liuką galima montuoti ir jau esamose konstrukcijose.

Revizinį liuką sudaro anoduoto aliuminio rėmas su atidaromu ir visiškai išimamu liuko dangčiu. Liuko dangtyje tiksliai įklijuota impregnuoto gipskartonio plokštė. Rėmo kampai sutvirtinti cinkuoto plieno kampuočiais. Liukas į rėmą įtvirtinamas lankstų mechanizmu ir užraktais. Liukui esant uždarytam, užraktų nesimato, lieka matomas tik maždaug 1,5 mm tarpas tarp rėmo ir liuko dangčio. Liuką patogiu eksploatuoti – norint jį atidaryti, nereikia jokių instrumentų.

ALU EASY liukų savybės:

- paprasta atidaryti net viena ranka (spustelėjus liuko dangčio kraštą, kur išdėstyti užraktai);
- reikia nedidelės erdvės liukui atidaryti. Jį įmanoma montuoti ir tada, kai atstumas iki kitų konstrukcijų ar elektros instaliacijos yra ribotas;
- liukas yra su metaliniais fiksatoriais, kurie neleidžia liukui iškristi, kai jis atidaromas;
- kartoninė pakuotė naudojama kaip montavimo šablonas ir kaip iliustruota montavimo instrukcija.

## Montavimas

Reviziniai liukai montuojami pagal komplekte esančios montavimo instrukcijos nurodymus. *Knauf* sausosios statybos sistemos įrengiamos, vadovaujantis atitinkamais sistemų techniniais lapais. Apkala prie rėmo prisukama savisriegiais TN25 arba TB25 (mažiausiai 3 vnt. į kiekvieną rėmo kraštinę). Maks. atstumas tarp savisriegių – 150 mm.

Revizinio liuko montavimo vietoje neturi būti įrengiamos jokios plokščių sandūros. Kad būtų galima atidaryti sienos revizinį liuką, viršutiniame liuko trečdalyje būtina užtikrinti  $\geq 30$  mm erdvę.

Montuojant liuką apkaloje, išpjaunama 10 mm didesnė anga nei liuko matmenys. Iš CD arba CW / UW profilių sumontuojamas papildomas karkasas, atstumas nuo angos krašto iki profilio turi siekti min. 30 mm ir maks. 100 mm.

Montuojant liuką lubose, liuko kampų vietose reikia montuoti papildomas 4 standžias pakabas. Jei nupjaunami pagrindiniai karkaso profiliai, tokiose vietose būtina montuoti papildomas pakabas.

Revizinio liuko rėmas įstatomas į paruoštą angą, išlyginamas ir tvirtai prisukamas. Tada įstatomas liuko dangtis ir patikrinama, ar jis užsidaro.

## Pastabos glaistytojams ir dažytojams

Revizinio liuko išorinio rėmo jungtį su lubų ar sienos paviršiumi glaistyti *Uniflott* glaistu. Jei paviršiui keliami Q1 ar Q2 paruošimo lygmens reikalavimai, liuko dangčio gipskartonio plokštės paviršiaus glaistyti nebūtina. Liuko dangčio prisuktos plokštės savisriegių galvutes būtina užglaistyti. Jei paviršiui keliami Q3 ar Q4 paruošimo lygmens reikalavimai, liuko dangtį reikia glaistyti plonu sluoksniu. Po glaistymo darbų liuko išorinį rėmą ir dangtį kruopščiai nuvalyti.

Liuko dangtį išimti ir dažyti atskirai.

Taip galima išvengti, kad dažų nepatektų į siaurą tarpą tarp liuko išorinio rėmo ir dangčio.

Po dažymo kruopščiai nuvalyti išorinį rėmą ir dangtį.

## Techniniai duomenys

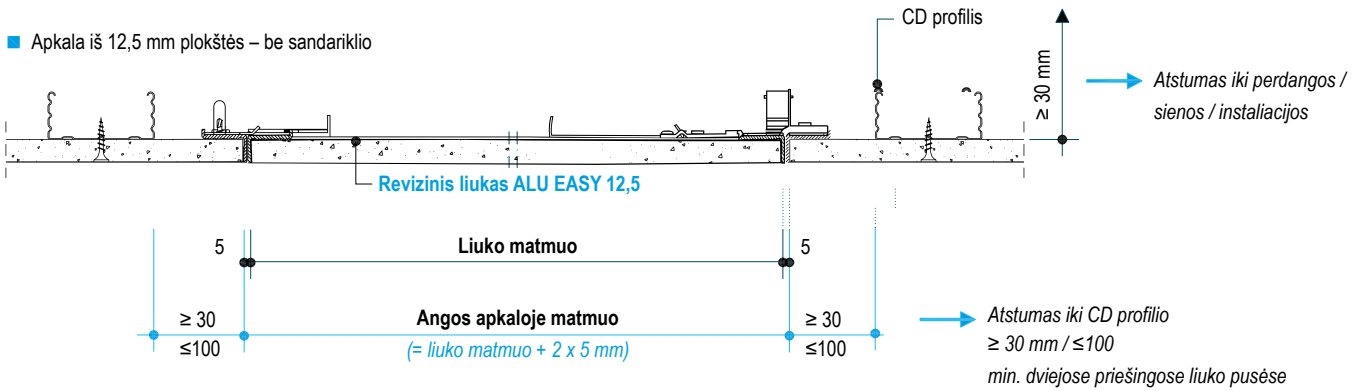
Dydis, mm	Svoris, kg Be pakuotės	Produkto kodas
200 x 200	0,86	638217
300 x 300	1,44	638218
400 x 400	2,18	638219
500 x 500	3,18	638220
600 x 600	4,35	638221

## Liuko konstrukcija:

- anoduoto aliuminio rėmas (DIN EN 573-3/T66) su atidaromu ir išimamu liuko dangčiu;
- tiksliai įklijuota impregnuoto gipskartonio plokštė.

### Montavimas į lubų / pertvarų / sienų aptaisymo konstrukcijas

- Apkala iš 12,5 mm plokštės – be sandariklio

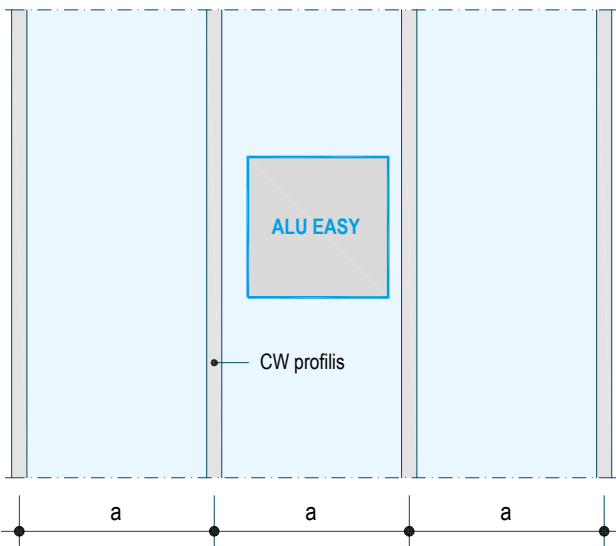


### Montavimas į Knauf pertvarų ir sienų konstrukcijas

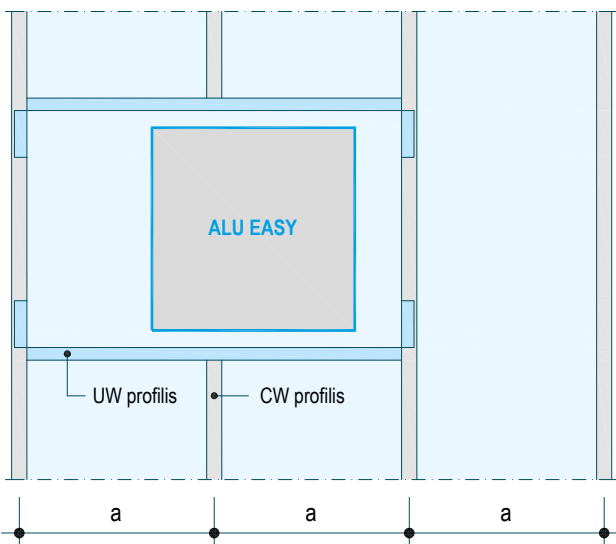
#### Papildomas karkasas

atsižvelgiant į situaciją, montuojant revizinį liuką, gali prireikti papildomo karkaso

- Statramsčių žingsnis a, profiliai nepažeisti



- Statramsčių žingsnis a, profiliai nutraukti

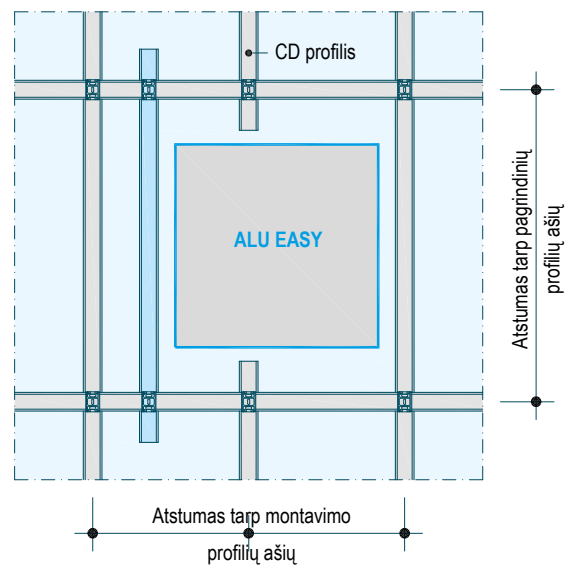


### Montavimas į Knauf lubų konstrukcijas

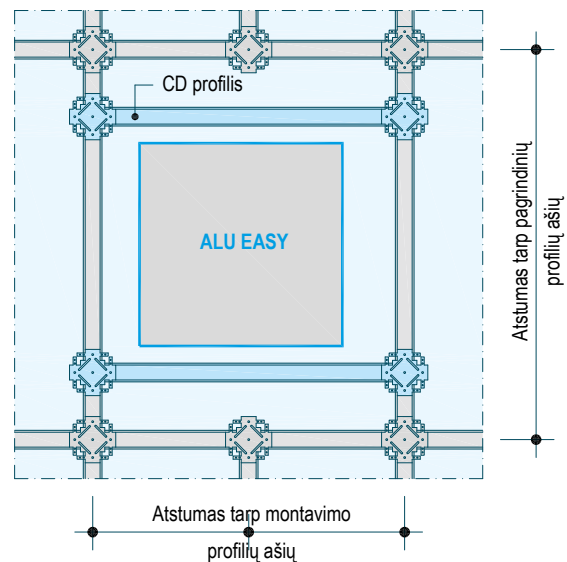
#### Papildomas karkasas

jei keičiami pakabinami profiliai, būtinos papildomos pakabos

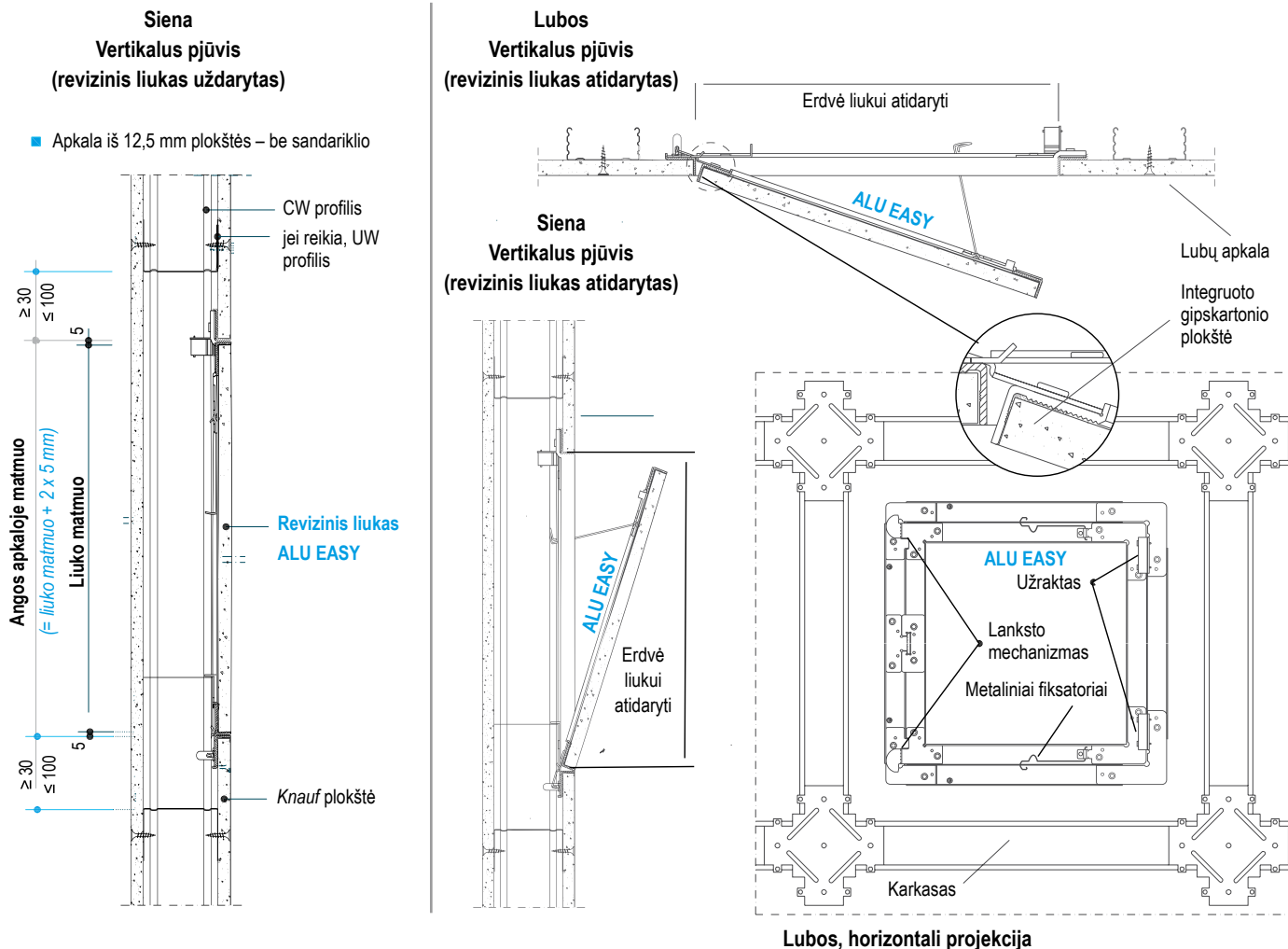
- Dviejų lygių karkasas, pvz., D112.lt



- Vieno lygio karkasas, pvz., D113.lt



## Montavimo schema

**Dėmesio!**

Produkto techniniame lape apibrėžiamos naudojimo ribos ir pateikiamas rekomenduojamas darbų atlikimo būdas. Tam, kad darbai būtų atlikti kokybiškai, būtinas montuotojų profesionalus pasirengimas. Apdailos darbai atliekami atsižvelgiant į statybos reglamentus ir darbų saugos reikalavimus. Gamintojas garantuoja produkto kokybę, tačiau negali paveikti jo montavimo kokybės ir eksploataavimo sąlygų.

**Knauf Infocentras**  
Techninės konsultacijos:

+370 5 213 2222

info@knauf.lt

www.knauf.lt

UAB „Knauf“ Švitrigailos g. 11B, LT-03228 Vilnius, Lietuva

UAB „Knauf“ pasilieka teisę daryti techninius pakeitimus. Garantija suteikiama tik nekintančioms medžiagos savybėms. Medžiagos išėigos, kiekio ir apdorojimo rodikliai – praktiškai išbandžius gauti dydžiai. Jie negali būti taikomi kiekvienam konkrečiam atvejui. Nurodytos reikšmės neatleidžia pardavėjo (pirkėjo) nuo produkto tinkamumo naudoti patikrinimo. Leidinys saugomas autorių teisių. Pakeitimai, pakartotiniai leidimai ir kopijos, taip pat fragmentai galimi tik su UAB „Knauf“ sutikimu.